

TÜRSCHWELLENRAMPE N

Excellent Rampen für Türschwellen im Innen- und Außenbereich garantieren überall einen optimalen Zugang.




UMWELTFREUNDLICHES
PRODUKT



t-rv GmbH | Gewerbering 47 | D-76287 Rheinstetten

Tel.: 07242 - 2579 60 | Fax: 07242 - 2579 610

kundenservice@t-rv.de | www.t-rv.de | www.myprogeo.de | 

INFO ZUR TÜRSCHWELLENRAMPE

Excellent Türschwellerampen

- können in wenigen Minuten montiert werden
- sind für alle bekannten Reinigungsmittel geeignet
- können jeder Art von Türschwelle angepasst werden
- haben eine gute Tragfähigkeit (bis zu 1000 kg)
- können in der gewünschten Farbe hergestellt werden
- können entweder als vorübergehende oder als permanente Lösung dienen



Innenrampe mit Ecken in 1 Schicht.



Rampe ohne Ecken in 1 Schicht.



Rampe mit Ecken in 3 Schichten.

INFO ZUR TÜRSCHWELLENRAMPE



Gleiches Material wie die Innenseite eines Milchkartons.

Material und Umwelt

Alle Produkte werden aus umweltfreundlichem PE (Polyethylen) hergestellt und sind:

- 100% ungiftig
- 100% PVC-frei
- 100% wieder verwendbar
- 100% geruchlos

Darüber hinaus sind PE-Produkte säurefest und korrosionsfrei.



Im Dunkeln beleuchtete Rampen

Für Senioren oder Sehbehinderte kann es im Dunkeln schwer sein, die Rampen zu sehen.

Excellent Systems hat daher selbstleuchtende Locks entwickelt, die in die Rampe eingebaut werden können und damit visuell anzeigen, wo sich die Rampe befindet. Einfach und wirkungsvoll.



QuickRampen

Für sehr niedrige Türschwellen empfehlen wir QuickRampen.

QuickRampen haben eine Höhe von 4-16 mm und eine Oberfläche ohne Löcher. Sie werden mit leicht zu entfernendem Klebeband montiert und können zum Reinigen leicht abmontiert werden.

Näheres hierzu finden Sie in der Broschüre "QuickRampen" oder www.quick-ramp.com.

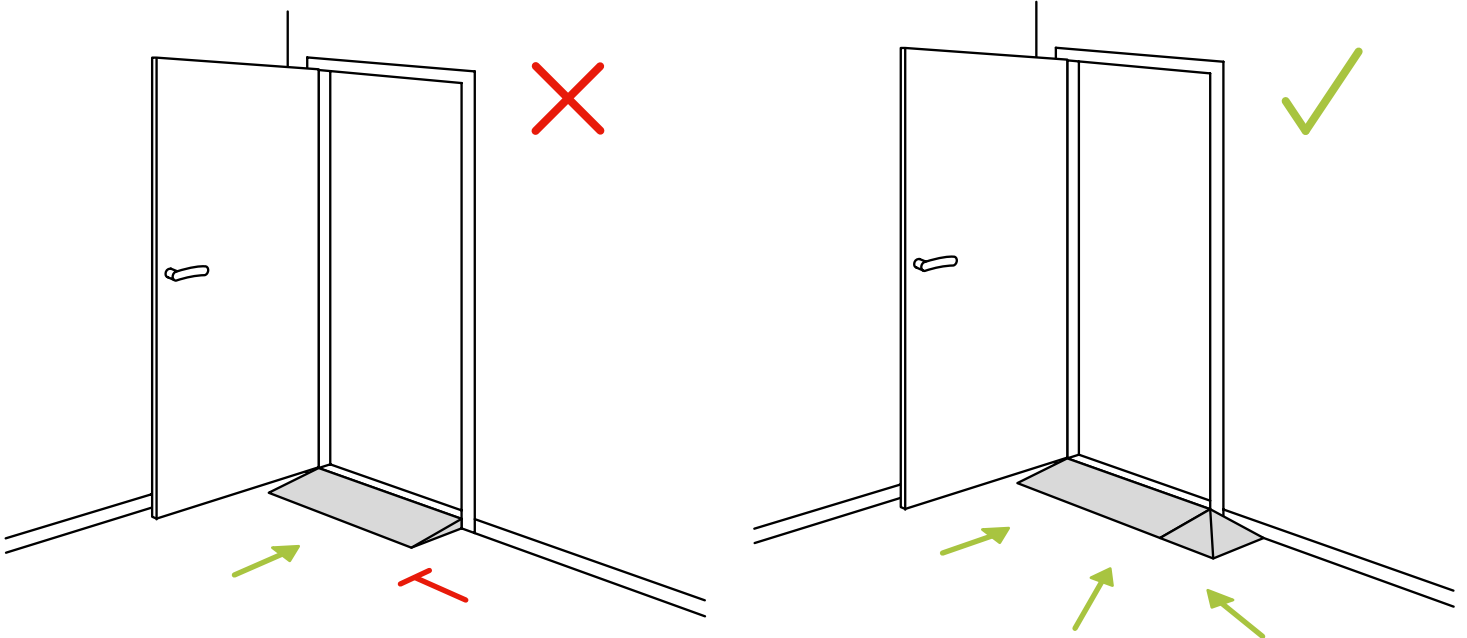
Weitere Informationen, auch zu den größeren Rampen, finden Sie in der Broschüre "Individuelle Rampen".



RAMPENLÖSUNGEN FÜR TÜRSCHWELLEN

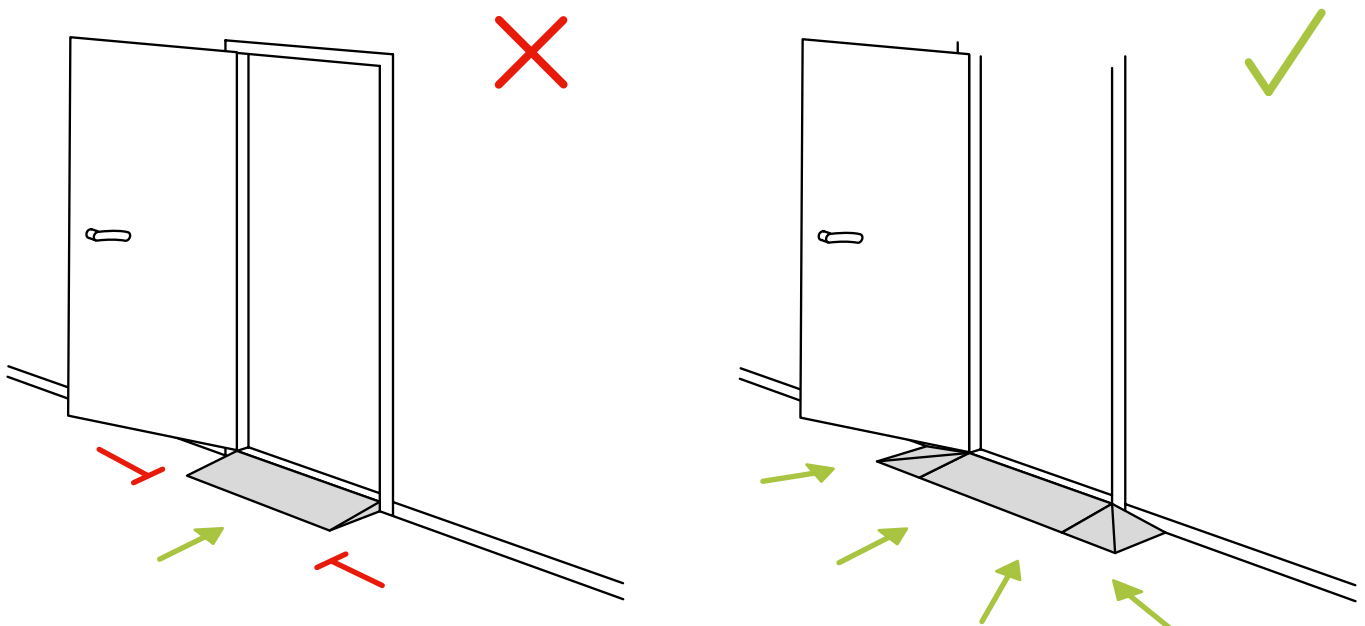
Türen in der Nähe von Ecken

Bei dieser Art von Türen sind immer Eckrampen angebracht.



In der Mitte platzierte Türen

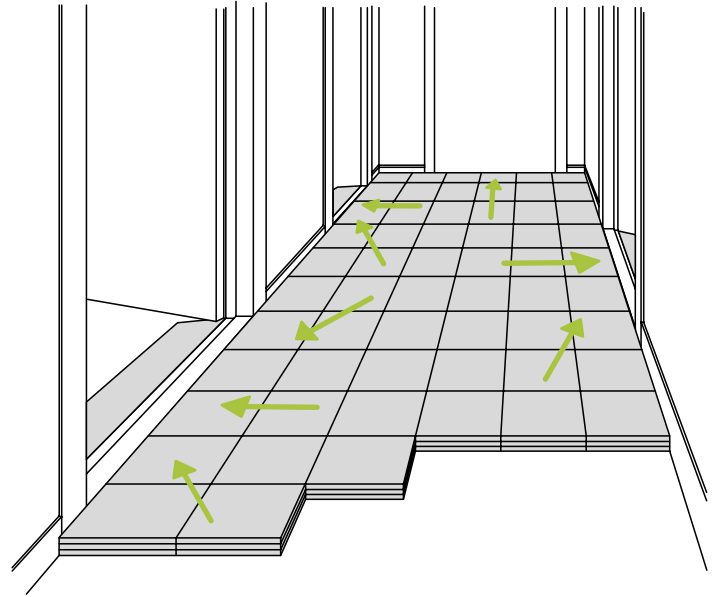
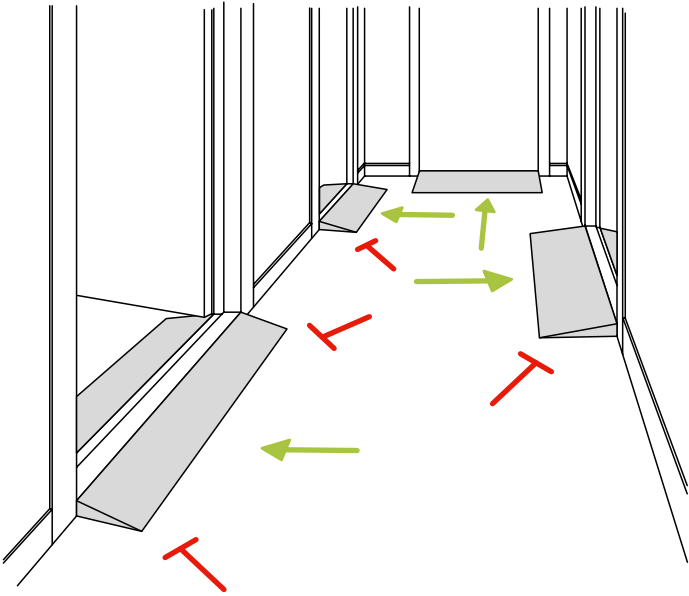
Bei in der Mitte platzierten Türen sind Eckrampen ganz wesentlich.



RAMPEN- UND FLIESENLÖSUNGEN FÜR TÜRSCHWELLEN

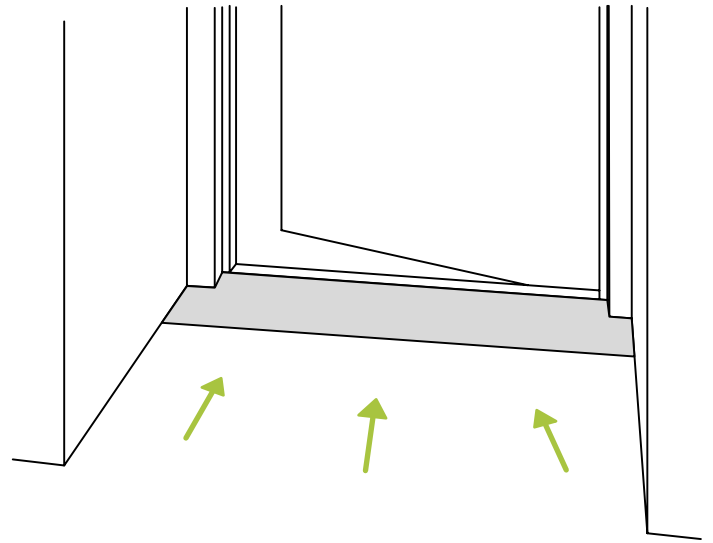
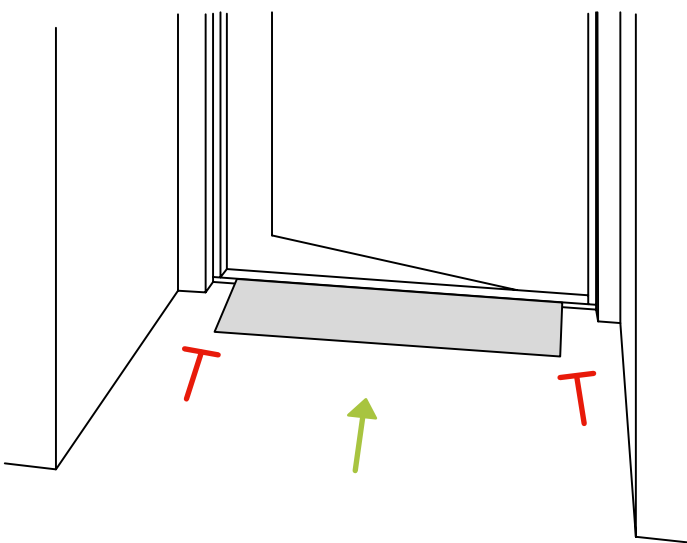
Gänge mit vielen Türen

In vielen Wohnungen gehen alle Räume von ein- und demselben Gang aus. Hier wäre der Zugang deutlich besser, wenn man den ganzen Boden anhebt. Auf den Fußboden kann man Teppiche legen, sodass man den angehobenen Boden nicht sieht. Dank der Fliesen und eventueller Teppiche ist der Fußboden angenehm zu befahren.



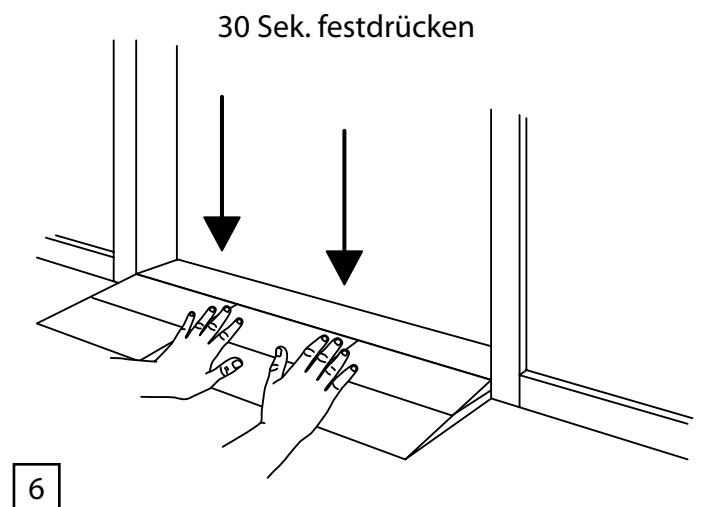
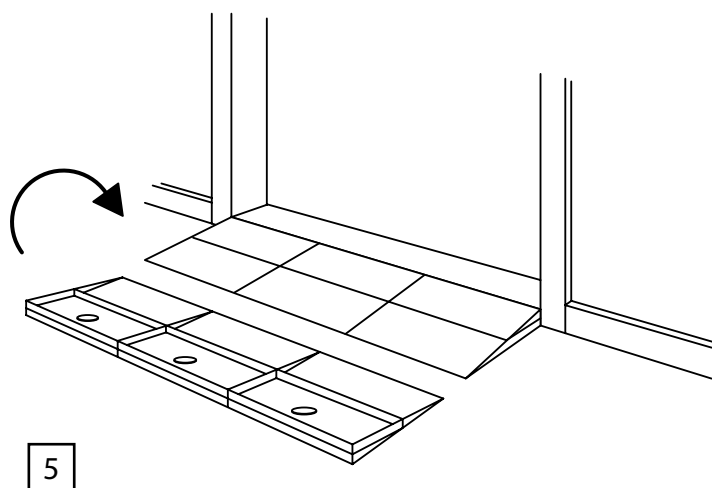
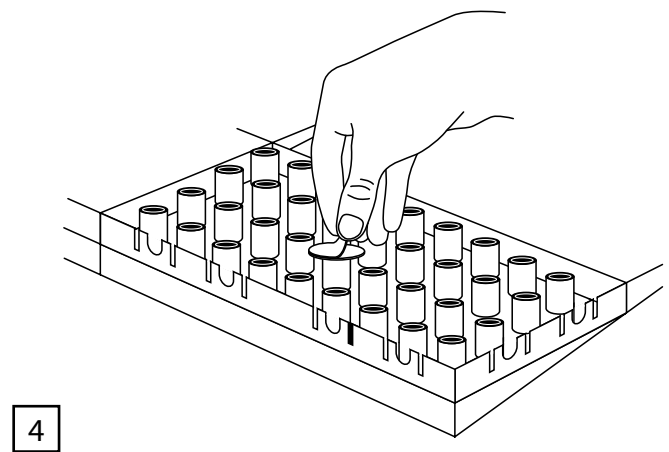
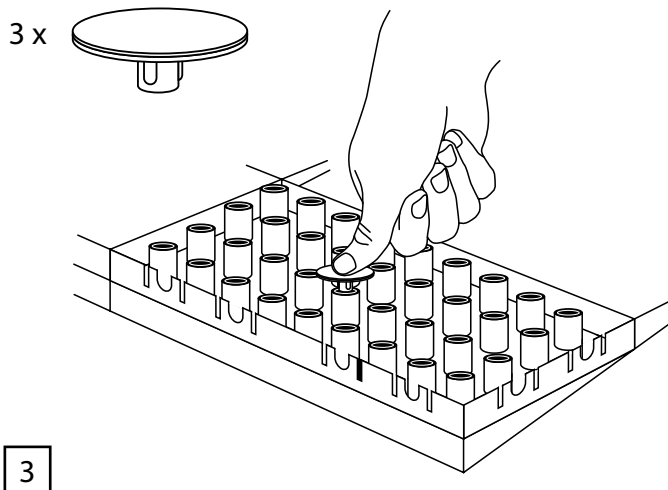
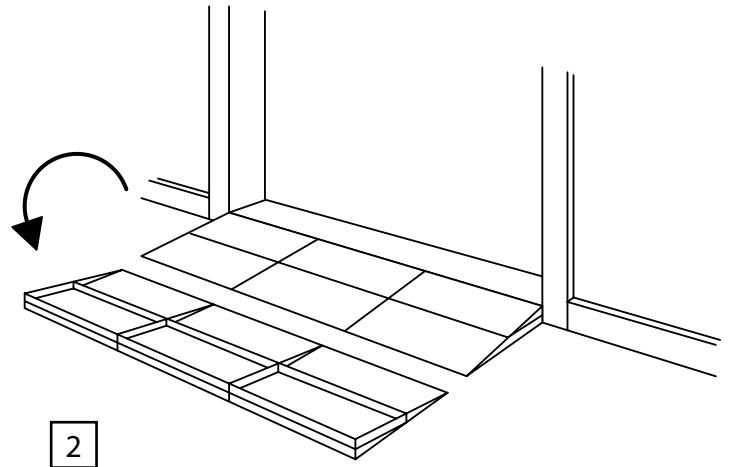
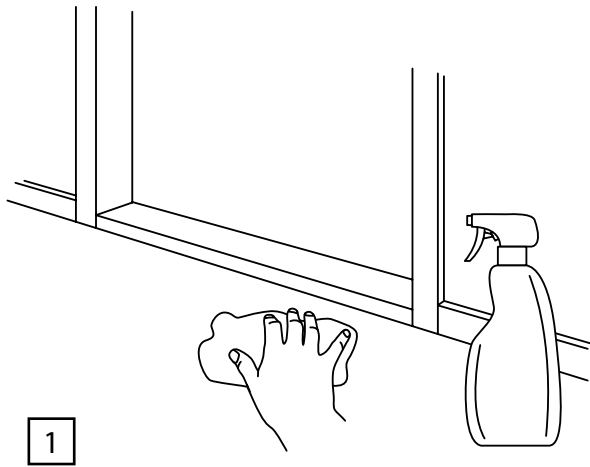
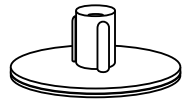
Tiefliegende Türen

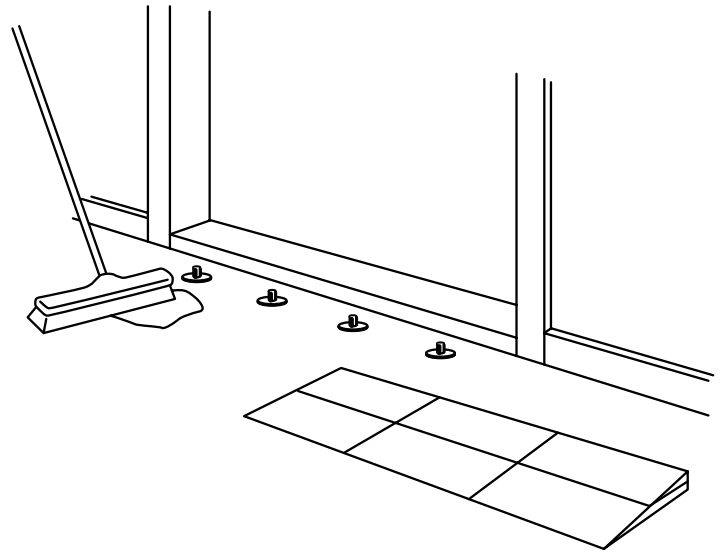
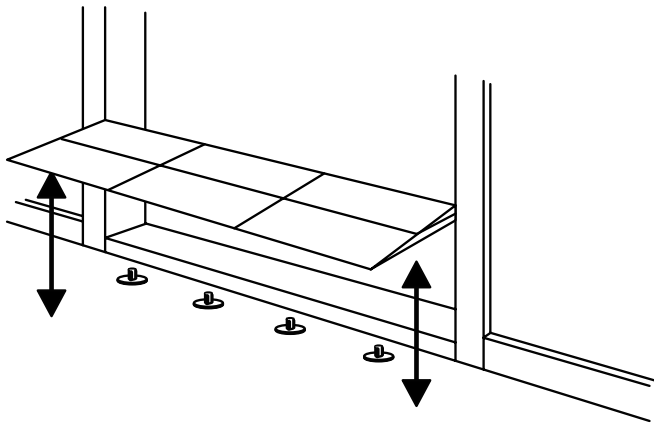
Wenn Rampen an tiefliegenden Türen angebracht werden, ist es wichtig, dass die Rampe bis ganz zum Türrahmen/zur Wand reicht, damit Rollatoren nicht in den Zwischenräumen stecken bleiben.



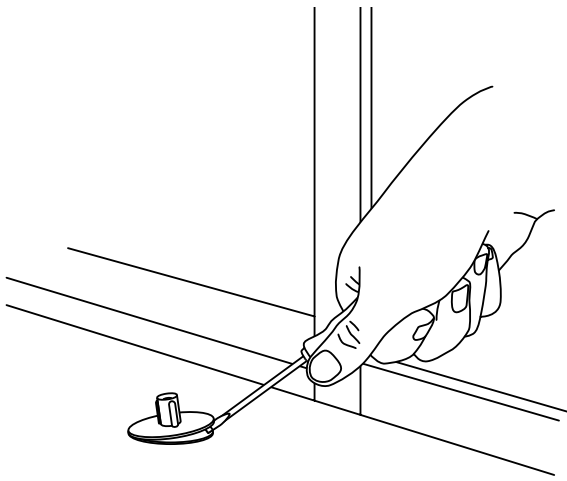
MONTAGE DER RAMPE MIT FLACHSTOPFEN

Flachstopfen Artikel Nr. 12690-2

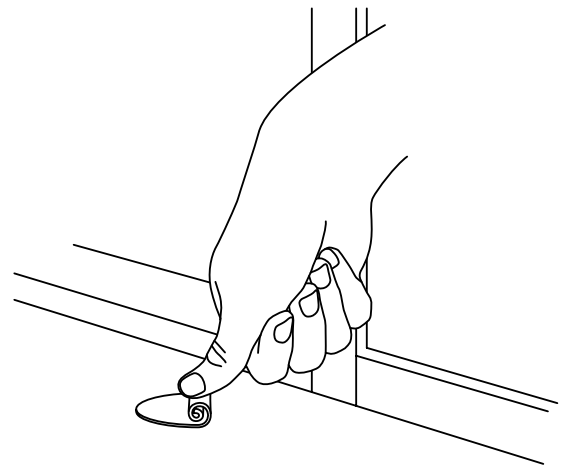




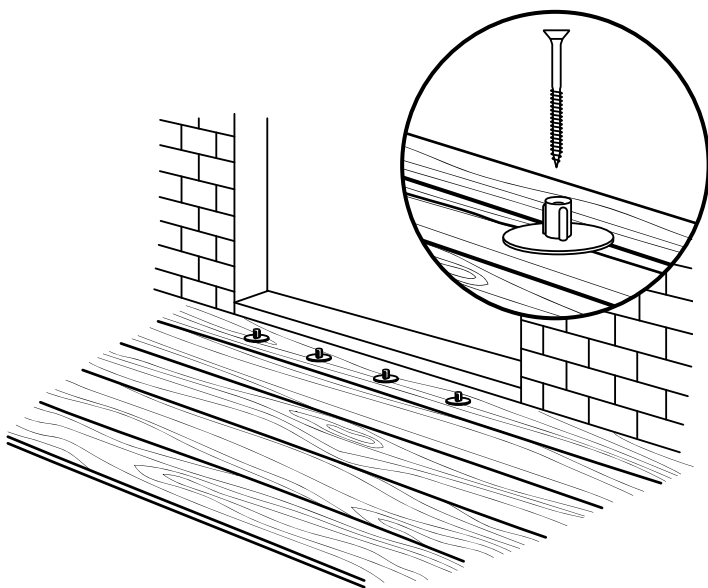
Reinigen unter der Rampe



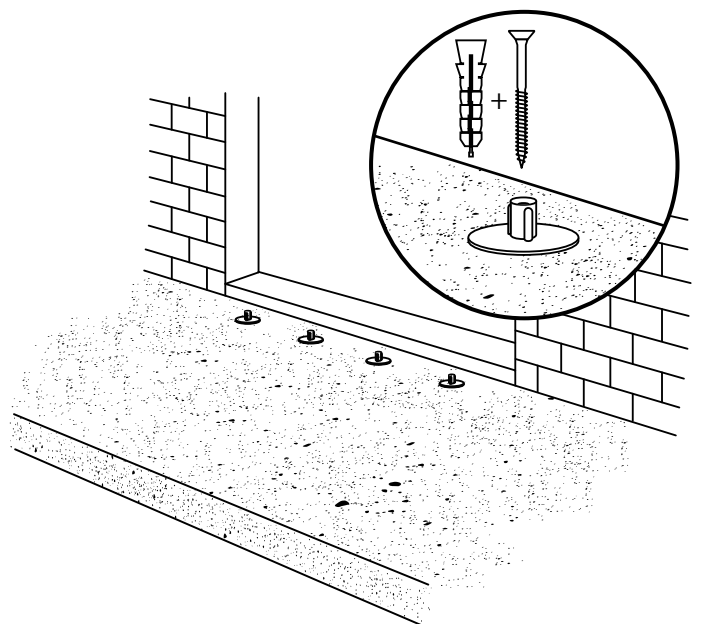
Der Flachstopfen und das Klebeband werden leicht vom Boden entfernt.



Das Klebeband schadet weder Marmor- noch lackierten Böden. Kann leicht von allen Oberflächen abgerollt werden.



Anbringen auf Holzterrasse.



Anbringen auf Beton.

Sehen und lesen Sie mehr
über unser Boden- und
Rampensystem auf
www.t-rv.de



t-rv GmbH | Gewerbering 47 | D-76287 Rheinstetten

Tel.: 07242 - 2579 60 | Fax: 07242 - 2579 610

kundenservice@t-rv.de | www.t-rv.de | www.myprogeo.de | 